

# BX-ACT08

Attuatore carichi KNX – 8 uscite x 16A

data sheet

## Istruzioni Operative per elettricisti autorizzati



### Importanti Note di Sicurezza

L'installazione del dispositivo deve essere eseguita solo da elettricisti autorizzati. Tutte le direttive, i regolamenti e le istruzioni inerenti questo tipo di dispositivi, devono essere scrupolosamente osservate. I dispositivi sono approvati per l'uso nell'UE e hanno il marchio CE. I morsetti per il collegamento dei carichi possono sopportare tensioni fino a 230VAC. Nel caso in cui le tensioni presenti sui morsetti superino i 48V bisogna ottemperare alle norme di Sicurezza Elettrica previste e disconnettere la rete di alimentazione elettrica prima di qualsiasi operazione di montaggio o smontaggio.

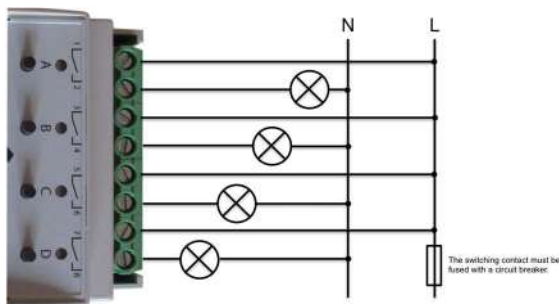


### Parti Operative

- (1) Connettore KNX
- (2) Pulsante di Programmazione
- (3) Led Rosso indicatore stato di programmazione
- (4) Morsetti per il collegamento dei carichi elettrici
- (5) Pulsanti per l'attuazione manuale
- (6) Led Verde indicatore dello stato del relé

### Installazione

- (1) Sistemare l'Attuatore Relé su barra DIN da 35mm.
- (2) Connettere l'Attuatore Relé alla linea KNX.
- (3) Collegare i carichi alla morsettiera come descritto da schema elettrico.
- (4) Fornire l'alimentazione KNX e scaricare il programma ETS.



### Dati Tecnici

Numero di uscite	8
Massimo carico resistivo	16A
Massima tensione	270VAC
Massima corrente di spunto	170A per 2ms
Aspettativa di vita (numero di commutazioni)	1.000.000
Alimentazione	via KNX bus
Range di temperatura operativo	[0-45]°C
Contenitore	IP20
Dimensioni	91mm x 142mm x 62mm

